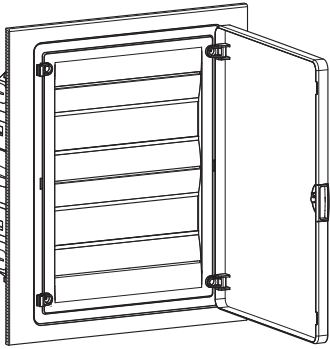


6V5038.a

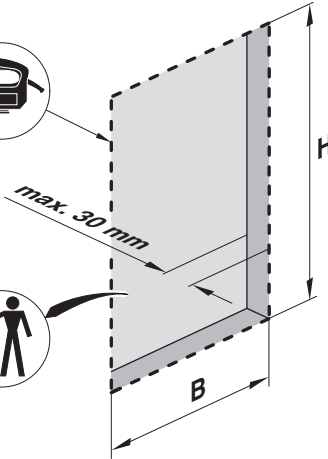
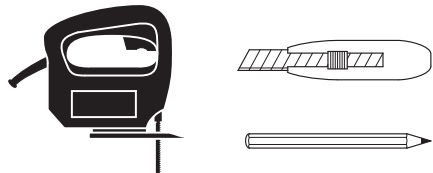


golf

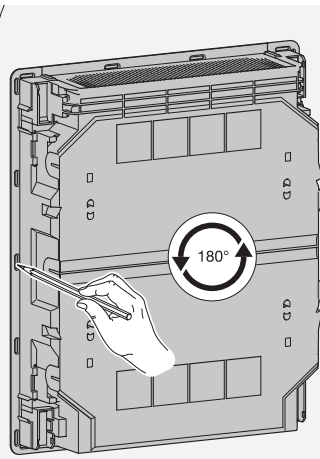
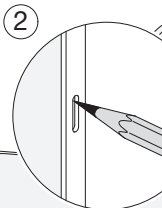
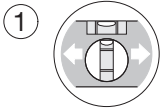


➔ PZ 2

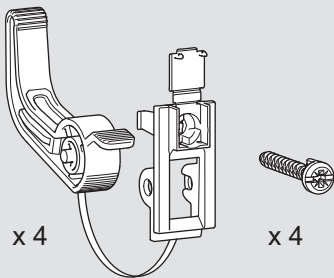
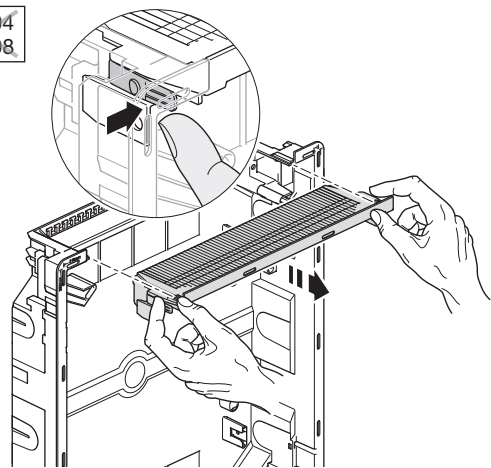
2,5



	H (mm)	B (mm)
VF104	189	170
VF108	189	242
VF112	257	318
VF212	382	318
VF312	507	318
VF412	652	318
VF118	257	426
VF218	382	426
VF318	507	426
VF418	652	426
VF122	257	498



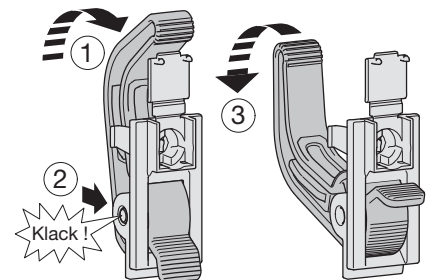
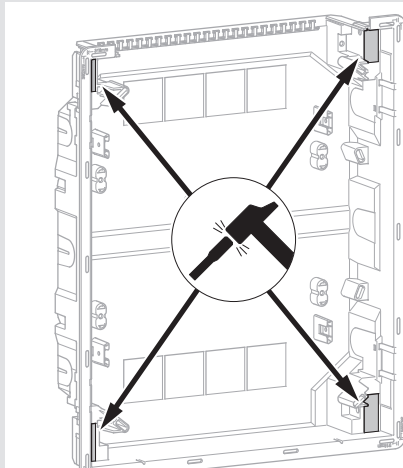
VF104
VF108



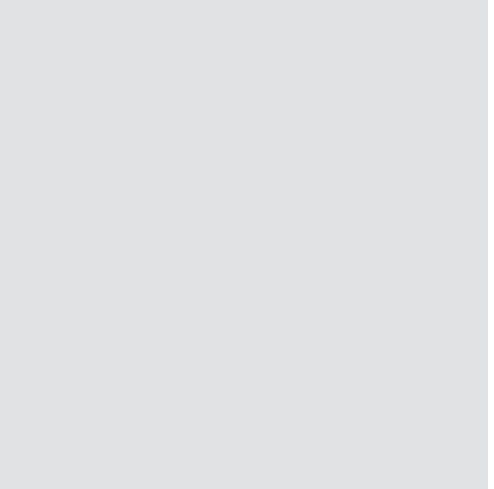
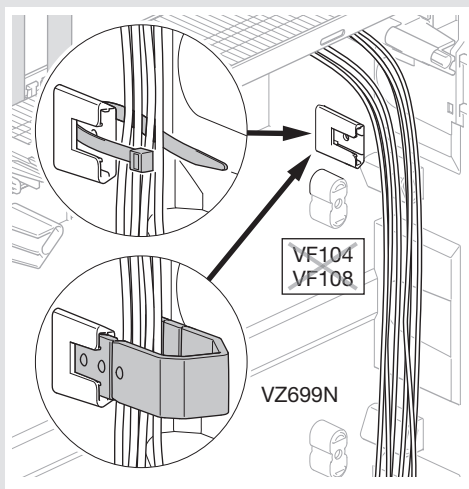
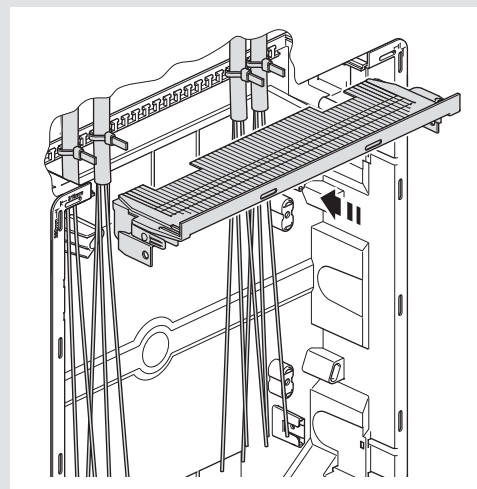
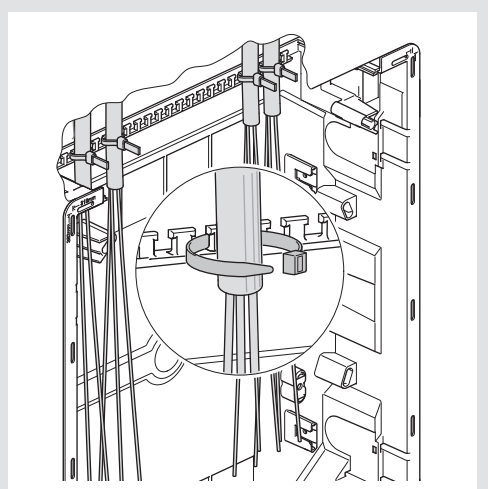
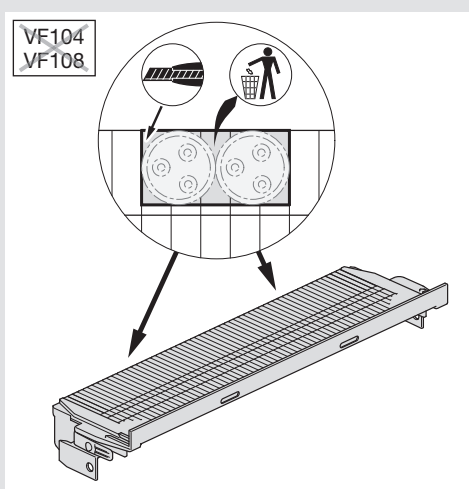
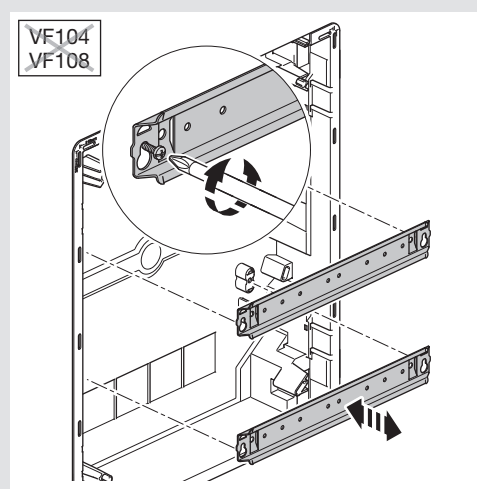
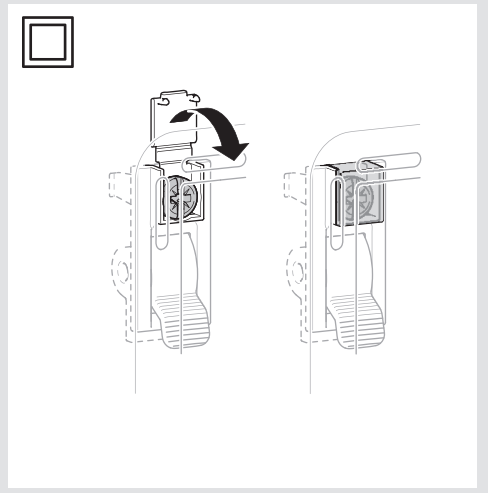
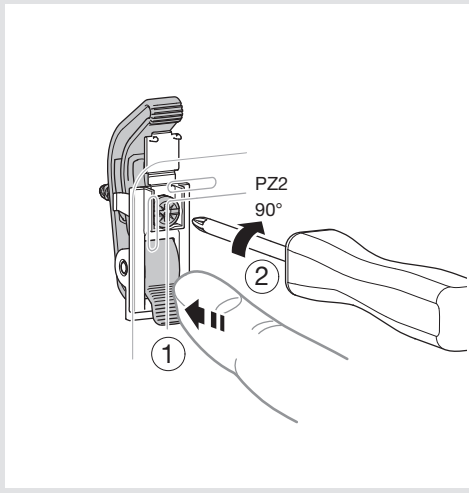
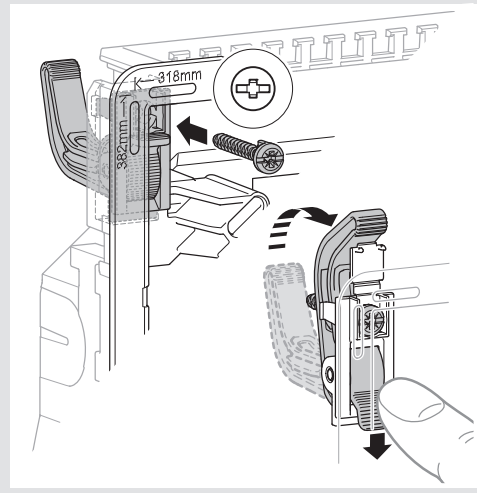
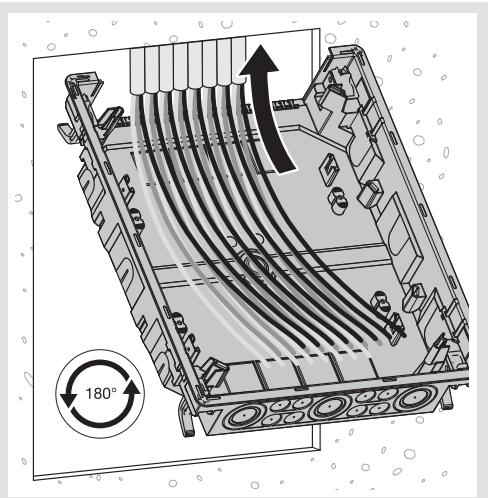
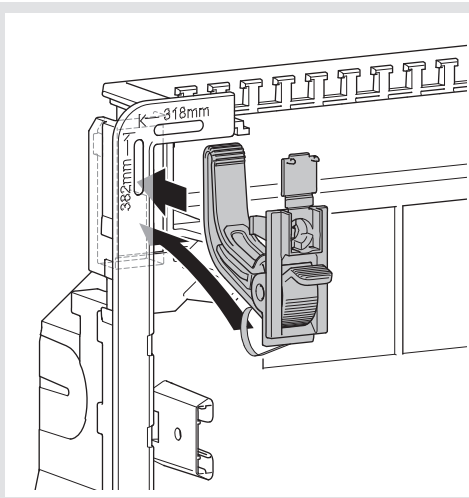
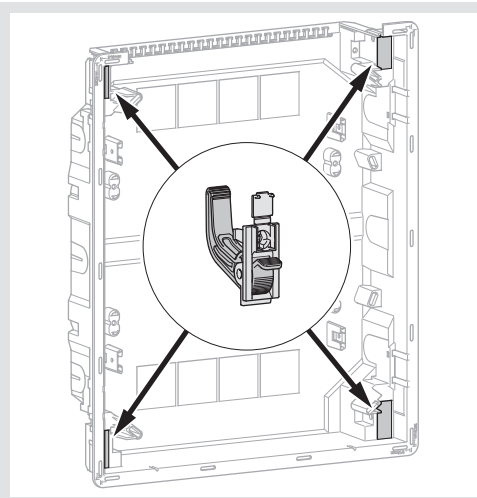
x 4

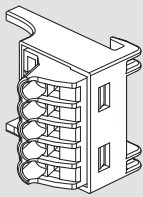
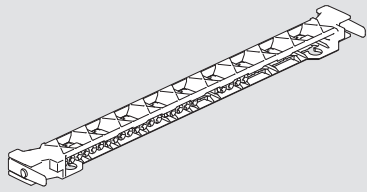
VZ696N

x 4

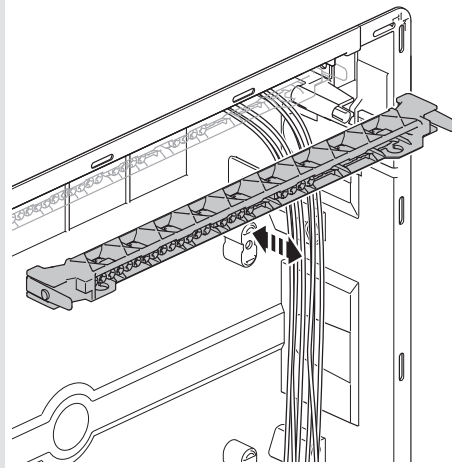


6VF00300.a

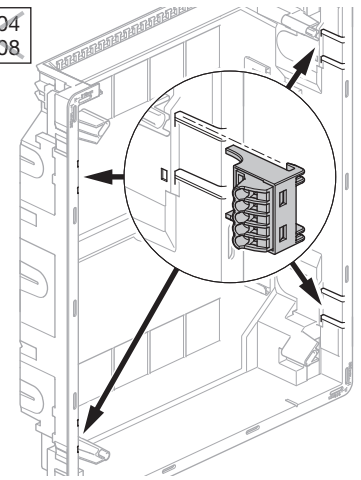




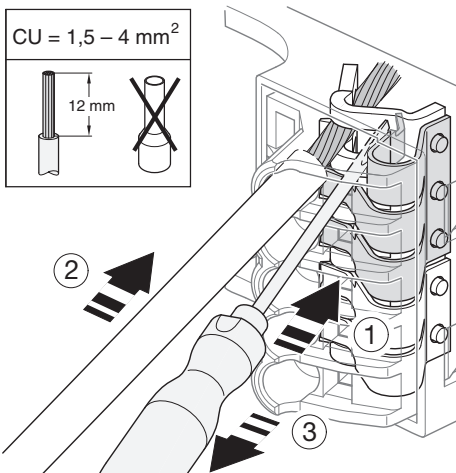
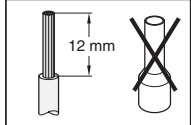
VZ455N
VZ455P



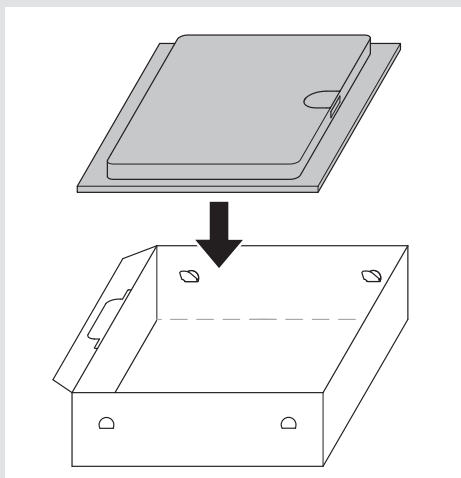
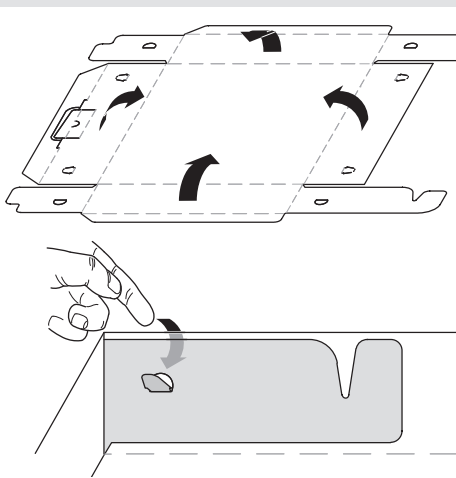
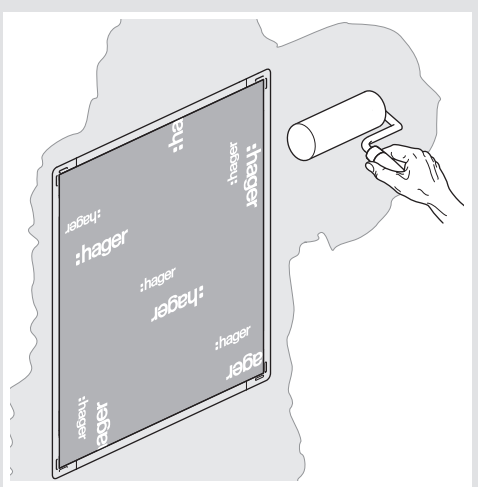
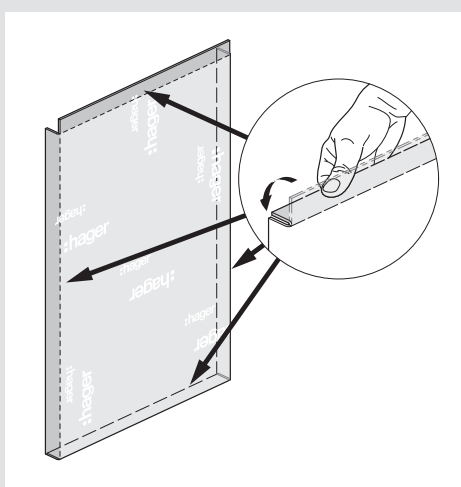
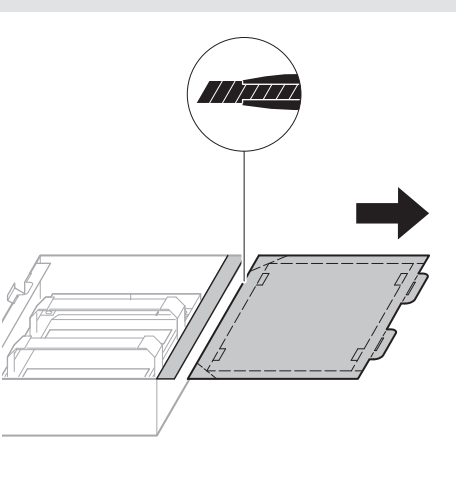
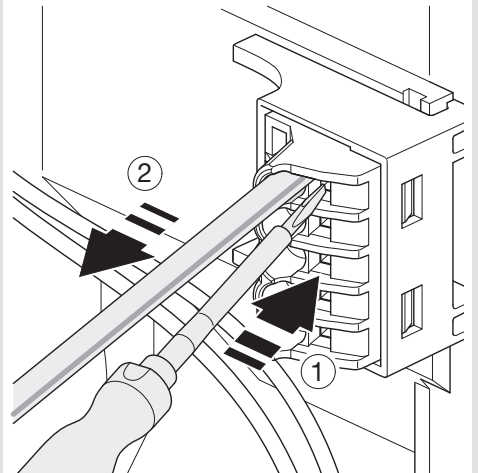
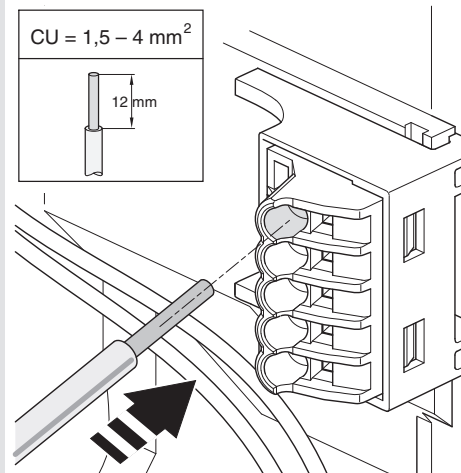
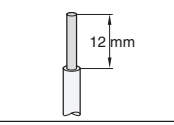
VF104
VF108



$CU = 1,5 - 4 \text{ mm}^2$



$CU = 1,5 - 4 \text{ mm}^2$



VF104
VF108

