

GEYER
FIBARO®



DOUBLE RELAY SWITCH FGS-222

Εγχειρίδιο Χρήσης

■ ΠΕΡΙΕΧΟΜΕΝΑ

1. Περιγραφή	3
2. Χαρακτηριστικά	3
3. Τεχνικά Χαρακτηριστικά	4
4. Εγκατάσταση	5
5. Διαμόρφωση της κεραίας	6
6. Z-wave Δίκτυο	
6.1 Προσθήκη συσκευής	7
6.2 Αφαίρεση συσκευής	7
7. Λειτουργία της συσκευής	
7.1 Έλεγχος τοπικά με εξωτερικό διακόπτη η μπουτόν	8
7.2 ALL ON / ALL OFF	8
7.3 Επαναφορά συστήματος	8
8. Επιπρόσθετα χαρακτηριστικά	
8.1 Λειτουργία συσκευής μέσω εντολών από το συναγερμό FIBARO	9
9. Διαμόρφωση (Configuration)	
9.1 Ενώσεις - συσχετίσεις (Associations)	9
9.2 Προηγμένες παραμέτρους (Advanced parameters)	10

■ 1. ΠΕΡΙΓΡΑΦΗ

Η συσκευή **FIBARO Relay Switch 2x1,5kW** έχει σχεδιαστεί για εγκατάσταση σε τυποποιημένα κουτιά διακόπτη τοίχου ή οπουδήποτε αλλού και μπορείτε να ελέγχετε δύο ηλεκτρικές συσκευές μέχρι 1500W η κάθε μία.

Η συσκευή FIBARO Relay Switch 2x1,5kW επιτρέπει τον έλεγχο των συνδεδεμένων συσκευών, είτε μέσω του δικτύου Z-Wave, είτε μέσω ενός διακόπτη συνδεδεμένου απευθείας με αυτό.

■ 2. ΧΑΡΑΚΤΗΡΙΣΤΙΚΑ

- › Συμβατό με οποιοδήποτε ελεγκτή Z-Wave
- › Προηγμένος έλεγχος μικροεπεξεργαστή
- › Εκτελεστικό στοιχείο - ηλεκτρομαγνητικός διακόπτης ρελέ μικρού διακένου
- › Μπορεί να συνδεθεί σε μπουτόν ή απλούς διακόπτες
- › Για τοποθέτηση σε κουτιά διακόπτη τοίχου διαστάσεων που επιτρέπουν την εγκατάσταση, σύμφωνα με τις διατάξεις των ισχυόντων κανονισμών



Αυτή η συσκευή μπορεί να χρησιμοποιηθεί με όλες τις συσκευές πιστοποιημένες με πιστοποιητικό Z-Wave και πρέπει να είναι συμβατή με τέτοιες συσκευές που παράγονται από άλλους κατασκευαστές.

3. ΤΕΧΝΙΚΑ ΧΑΡΑΚΤΗΡΙΣΤΙΚΑ

Παροχή ηλεκτρικού ρεύματος:	110-240 V AC, 50/60 Hz
Ονομαστικό ρεύμα φορτίου (ωμικό φορτίο):	6.5A ανά κανάλι, 10A συνολικό ρεύμα
Κατανάλωση ενέργειας:	μέχρι 0.8W
Ισχύς εξόδου (ωμικό φορτίο):	2x1500W για 240V AC, 2x750W για 120V AC
Σύμφωνα με τα πρότυπα της ΕΕ:	RED 2014/53 / ΕΕ, RoHS 2011/65 / ΕΕ
Θερμοκρασία λειτουργίας:	0-35 °C
Ενεργό στοιχείο:	διακόπτης ρελέ μικρού διακένου μ
Αντοχή (ωμικό φορτίο, 6,5A):	200.000 ανοίγματα
Για τοποθέτηση σε κουτιά:	∅ ≥ 50 mm, βάθος ≥ 60 mm
Ασύρματο πρωτόκολλο:	Z-wave
Ισχύς ασύρματου σήματος:	έως 1mW
Ασύρματη συχνότητα:	868,4 MHz ΕΕ ·
Ισχύς μετάδοσης ραδιοσυχνοτήτων:	έως -1 dBm (EIRP)
Εμβέλεια:	έως 50 μ. σε εξωτερικούς χώρους, έως 30 μ. σε εσωτερικούς χώρους (ανάλογα με τα οικοδομικά υλικά)
Διαστάσεις: (Π x Υ x Β):	42,50 x 38,25 x 20,30 mm

■ 4. ΕΓΚΑΤΑΣΤΑΣΗ



Η σύνδεση της συσκευής με τρόπο ασυμβίβαστο με το εγχειρίδιο μπορεί να προκαλέσει κινδύνους για την υγεία, τη ζωή ή υλικές ζημιές.

Κατά τη σύνδεση της συσκευής ενεργείτε σύμφωνα με τους ακόλουθους κανόνες:

- › Συνδέστε μόνο σύμφωνα με ένα από τα διαγράμματα
- › Η ηλεκτρική εγκατάσταση πρέπει να προστατεύεται από προστασία υπερφόρτωσης (ασφάλεια) με τιμή που δεν υπερβαίνει τα 10Α
- › Η συσκευή πρέπει να εγκατασταθεί σε κουτί διακοπών τοίχου σύμφωνα με τα σχετικά εθνικά πρότυπα ασφαλείας και με βάθος όχι μικρότερο από 60mm
- › Οι ηλεκτρικοί διακόπτες που χρησιμοποιούνται στην εγκατάσταση θα πρέπει να συμμορφώνονται με τα σχετικά πρότυπα ασφαλείας
- › Το μήκος των συρμάτων που χρησιμοποιούνται για τη σύνδεση του διακόπτη ελέγχου δεν πρέπει να υπερβαίνει τα 20 μέτρα

Σημειώσεις για τα διαγράμματα:

S1 - επαφή εισόδου για το διακόπτη αριθ. 1 (έχει τη δυνατότητα εισαγωγής της συσκευής σε λειτουργία εκμάθησης με τον κεντρικό ελεγκτή)

S2 - επαφή εισόδου για διακόπτη αριθ. 2

IN για την τροφοδοσία φορτίου

Q1 - επαφή εξόδου της συσκευής (έλεγχος του πρώτου συνδεδεμένου φορτίου)

Q2 - επαφή εξόδου της συσκευής (έλεγχος του δεύτερου συνδεδεμένου φορτίου)

L - ακροδέκτης για σύνδεση φάσης

N - ακροδέκτης για σύνδεση ουδετέρου

B - (χρησιμοποιείται για την προσθήκη / αφαίρεση της συσκευής)

Εγκατάσταση της συσκευής:

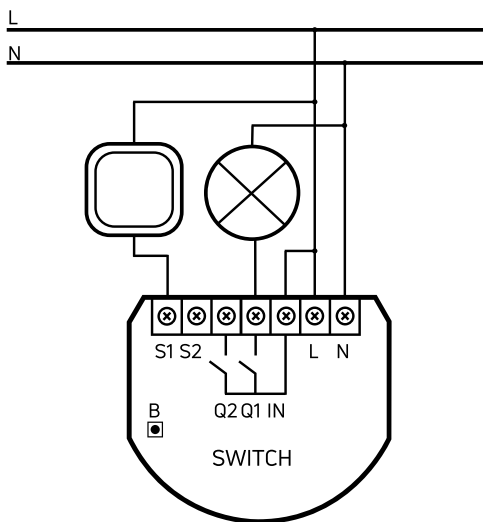
1. Απενεργοποιήστε την τάση δικτύου (απενεργοποιήστε την ασφάλεια)
2. Ανοίξτε το κουτί διακόπτη τοίχου
3. Συνδεθείτε με ένα από τα παρακάτω διαγράμματα
4. Βεβαιωθείτε ότι η σύνδεση είναι σωστή
5. Τοποθετήστε τη συσκευή και την κεραία της σε ένα κουτί διακόπτη τοίχου
6. Κλείστε το κουτί διακόπτη τοίχου
7. Ενεργοποιήστε την τάση δικτύου
8. Προσθέστε τη συσκευή στο δίκτυο Z-Wave

4. ΕΓΚΑΤΑΣΤΑΣΗ

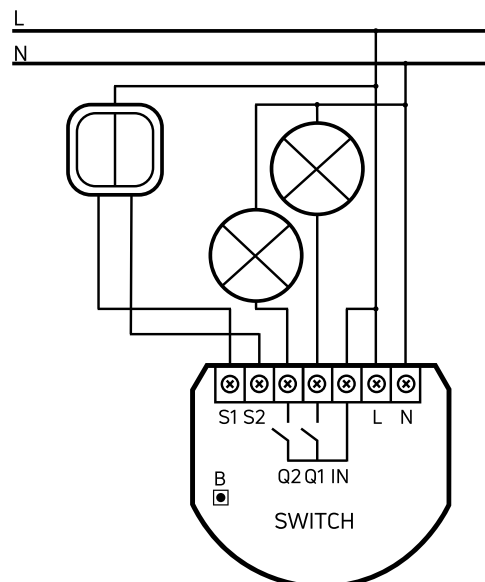
i

Ο διακόπτης που συνδέεται στον ακροδέκτη S1 είναι ένας κύριος διακόπτης. Ξεκινά τη λειτουργία εκμάθησης (Add / Remove). Ο διακόπτης που συνδέεται με τον ακροδέκτη S1 θα μεταφέρει το φορτίο που συνδέεται με τον ακροδέκτη Q1 και ο διακόπτης που συνδέεται με τον ακροδέκτη S2 θα μεταφέρει το φορτίο που συνδέεται με τον ακροδέκτη Q2. Η λειτουργία των διακοπών μπορεί να αντιστραφεί προσαρμόζοντας την προηγμένη παράμετρο.

Διαγράμματα καλωδίωσης:



Μονός διακόπτης



Διπλός διακόπτης

5. ΔΙΑΜΟΡΦΩΣΗ ΤΗΣ ΚΕΡΑΙΑΣ

- › Τοποθετήστε την κεραία όσο το δυνατόν πιο μακριά από μεταλλικά στοιχεία (καλώδια σύνδεσης, δακτύλιοι βραχίονα κλπ.) για να αποτρέψετε παρεμβολές.
- › Οι μεταλλικές επιφάνειες που βρίσκονται σε άμεση σχέση με την κεραία (π.χ. μεταλλικά κουτιά, μεταλλικά κουφώματα) ενδέχεται να επηρεάσουν αρνητικά τη λήψη σήματος!
- › Μην κόβετε ή συντομεύετε την κεραία - το μήκος της ταιριάζει απόλυτα με τη ζώνη στην οποία λειτουργεί το σύστημα.

6. Z-WAVE ΔΙΚΤΥΟ

6.1 ΠΡΟΣΘΗΚΗ ΣΥΣΚΕΥΗΣ

Προσθήκη συσκευής - Λειτουργία εκμάθησης συσκευής Z-Wave, επιτρέποντας την προσθήκη της στο υπάρχον δίκτυο Z-Wave.

Για να προσθέσετε τη συσκευή στο δίκτυο Z-Wave:

1. Τοποθετήστε τη συσκευή στην άμεση εμβέλεια του ελεγκτή Z-Wave
2. Προσδιορίστε το διακόπτη αριθ. 1 (ανάβει το φως) ή το κουμπί B (που βρίσκεται στο περίβλημα της συσκευής)
3. Συνδεθείτε στο περιβάλλον διαμόρφωσης του Κεντρικού Κέντρου.
4. Στην ενότητα **Συσκευές**, κάντε κλικ στην επιλογή **Προσθήκη ή κατάργηση συσκευής**.
5. Κάντε κλικ στην επιλογή **αριθ. 1** για να ξεκινήσετε τη λειτουργία προσθήκης.
6. Γρήγορα, πιέστε το διακόπτη τρεις φορές ή το κουμπί B
7. Περιμένετε μέχρι να ολοκληρωθεί η διαδικασία προσθήκης
8. Η επιτυχής προσθήκη θα επιβεβαιωθεί από το μήνυμα του ελεγκτή Z-Wave



Κατά την προσθήκη της συσκευής στο κεντρικό ελεγκτή αν έχουμε συνδέσει στο S1 και S2 διακόπτη (και όχι μπουτόν), βεβαιωθείτε ότι όλες οι επαφές διακόπτη είναι ανοιχτές (εκτός λειτουργίας). Διαφορετικά, θα αποτρέψει την προσθήκη / αφαίρεση της συσκευής από το δίκτυο.



Για τους διακόπτες εναλλαγής στην προεπιλεγμένη διαμόρφωση εκτελούνται έξι αλλαγές θέσης. Συνιστούμε η προσθήκη και η αφαίρεση της συσκευής στον κεντρικό ελεγκτή να γίνεται χρησιμοποιώντας το κουμπί B (είναι πιο εύκολο από το S1)

6.2 ΑΦΑΙΡΕΣΗ ΣΥΣΚΕΥΗΣ

Αφαίρεση συσκευής - Λειτουργία εκμάθησης συσκευής Z-Wave, επιτρέποντας την αφαίρεση της από το υπάρχον δίκτυο Z-Wave.



Η κατάργηση της συσκευής από το δίκτυο Z-Wave επαναφέρει όλες τις προεπιλεγμένες παραμέτρους της συσκευής.

Για να αφαιρέσετε τη συσκευή στο δίκτυο Z-Wave:

1. Τοποθετήστε τη συσκευή στην άμεση εμβέλεια του ελεγκτή Z-Wave
2. Προσδιορίστε το διακόπτη αριθ. 1 (ανάβει το φως) ή το κουμπί B (που βρίσκεται στο περίβλημα της συσκευής)
3. Συνδεθείτε στο περιβάλλον διαμόρφωσης του Κεντρικού Κέντρου.
4. Στην ενότητα **Συσκευές**, κάντε κλικ στην επιλογή **Προσθήκη ή κατάργηση συσκευής**.
5. Κάντε κλικ στην επιλογή **αριθ. 1** για να ξεκινήσετε τη λειτουργία προσθήκης.
6. Γρήγορα, πιέστε το διακόπτη τρεις φορές ή το κουμπί B
7. Περιμένετε μέχρι να ολοκληρωθεί η διαδικασία κατάργησης
8. Η επιτυχής κατάργηση θα επιβεβαιωθεί από το μήνυμα του ελεγκτή Z-Wave

7. ΛΕΙΤΟΥΡΓΙΑ ΤΗΣ ΣΥΣΚΕΥΗΣ

7.1 ΕΛΕΓΧΟΣ ΤΟΠΙΚΑ ΜΕ ΕΞΩΤΕΡΙΚΟ ΔΙΑΚΟΠΤΗ Η ΜΠΟΥΤΟΝ

Στιγμαίο διακόπτη (μπουτόν) (μετά την αποδέσμευση του ένα ελατήριο ωθεί αυτόματα προς τα πίσω και αποσυνδέει το διακόπτη):

- › Ενεργοποίηση / Απενεργοποίηση του φορτίου (έξοδος Q1): πατήστε σύντομα το κουμπί που είναι συνδεδεμένο στο τερματικό S1
- › Ενεργοποίηση / Απενεργοποίηση του φορτίου (έξοδος Q2): πατήστε σύντομα το κουμπί που είναι συνδεδεμένο στο τερματικό S2

Διακόπτης ενεργοποίησης (απλός διακόπτης) (λειτουργεί ως **διακόπτης toggle**) δύο θέσεων, δεν διαθέτει ελατήριο που θα μπορούσε να θέσει μία θέση του διακόπτη):

- › Ενεργοποίηση / Απενεργοποίηση του φορτίου (έξοδος Q1): αλλάξτε τη θέση του κουμπιού που είναι συνδεδεμένος στον ακροδέκτη S1
- › Ενεργοποίηση / Απενεργοποίηση του φορτίου (έξοδος Q2): αλλάξτε τη θέση του κουμπιού που είναι συνδεδεμένος στον ακροδέκτη S2

7.2 ALL ON / ALL OFF

Η συσκευή ανταποκρίνεται στις εντολές ALL ON / ALL OFF που μπορούν να σταλούν από τον κεντρικό ελεγκτή Z-Wave. Οι εντολές ALL ON / ALL OFF χρησιμοποιούνται για την έκδοση εντολών που απευθύνονται σε ολόκληρο το σύστημα. (πχ σενάριο φεύγω - ALL OFF και σενάριο έρχομαι ALL ON)

Από προεπιλογή, και οι δύο εντολές ALL ON και ALL OFF είναι αποδεκτές. Οι ρυθμίσεις μπορούν να αλλάξουν τροποποιώντας την τιμή της παραμέτρου 1.(στην διαμόρφωση της συσκευής) Με αυτόν τον τρόπο ο χρήστης μπορεί να καθορίσει σε ποιες εντολές πρέπει να απαντήσει η συσκευή.

7.3 ΕΠΑΝΑΦΟΡΑ ΣΥΣΤΗΜΑΤΟΣ

Η **διαδικασία επαναφοράς** διαγράφει τη μνήμη της συσκευής, συμπεριλαμβανομένων όλων των πληροφοριών σχετικά με το δίκτυο Z-Wave και τον κύριο ελεγκτή.



Η επαναφορά της συσκευής δεν είναι ο συνιστάμενος τρόπος αφαίρεσης της συσκευής από το δίκτυο Z-Wave. Χρησιμοποιήστε τη διαδικασία επαναφοράς μόνο εάν ο πρωτεύων ελεγκτής λείπει ή δεν λειτουργεί. Ολική αφαίρεση της συσκευής μπορεί να επιτευχθεί με τη διαδικασία αφαίρεσης από τον κεντρικό ελεγκτή.

Επαναφορά της συσκευής:

1. Αποσυνδέστε την συσκευή από την παροχή ρεύματος (από την ασφάλεια ηλεκτρικού ρεύματος)
2. Αφαιρέστε τη συσκευή από το κουτί διακόπτη τοίχου
3. Σηκώστε την ασφάλεια ώστε η συσκευή να πάρει τροφοδοσία
4. Εντοπίστε το κουμπί B στο περίβλημα
5. Πατήστε και κρατήστε πατημένο το κουμπί B για 3 δευτερόλεπτα
6. Μετά από μερικά δευτερόλεπτα η συσκευή θα επαναρυθμιστεί

■ 8. ΕΠΙΠΡΟΣΘΕΤΑ ΧΑΡΑΚΤΗΡΙΣΤΙΚΑ

8.1 ΛΕΙΤΟΥΡΓΙΑ ΣΥΣΚΕΥΗΣ ΜΕΣΩ ΕΝΤΟΛΩΝ ΑΠΟ ΤΟ ΣΥΝΑΓΕΡΜΟ FIBARO

Το σύστημα FIBARO επιτρέπει στο χρήστη να καθορίζει την απόκριση της συσκευής σε καταστάσεις συναγερμού (απόκριση στα πλαίσια δεδομένων ALARM_REPORT και SENSOR_ALARM_REPORT). Η συσκευή ανταποκρίνεται στους ακόλουθους τύπους συναγερμών:

- › Συναγερμός γενικού σκοπού - GENERAL PURPOSE ALARM
- › Συναγερμός καπνού - συναγερμός CO₂, συναγερμός CO
- › Συναγερμός πλημμύρας νερού - ALARM WATER
- › Συναγερμός θερμοκρασίας - ALARM HEAT

Τα πλαίσια δεδομένων συναγερμού αποστέλλονται από τις συσκευές FIBARO που είναι αισθητήρες συστήματος (π.χ. αισθητήρες πλημμυρών, ανιχνευτές καπνού, ανιχνευτές κίνησης κ.λπ.)

Η συσκευή μπορεί να ανταποκριθεί στα λαμβανόμενα πλαίσια δεδομένων (από τις ρυθμίσεις της διαμόρφωσης της συσκευής).

■ 9. ΔΙΑΜΟΡΦΩΣΗ (CONFIGURATION)

9.1 ΕΝΩΣΕΙΣ - ΣΥΣΧΕΤΙΣΕΙΣ (ASSOCIATIONS)

Συσχέτιση (σύνδεση συσκευών) - Είναι ο άμεσος έλεγχος άλλων συσκευών στο δίκτυο του συστήματος Z-Wave π.χ. συσκευές Dimmer, διακόπτης ρελέ, πρίζες, συσκευές ρολών ή σκηνές. Οι σκηνές αυτές (μπορούν να ελέγχεται μόνο μέσω του κεντρικού ελεγκτή Home Center).



Η συσχέτιση διασφαλίζει την άμεση μεταφορά εντολών ελέγχου μεταξύ συσκευών, εκτελείται χωρίς τη συμμετοχή του κεντρικού ελεγκτή και απαιτεί τη σχετική συσκευή να βρίσκεται στο άμεσο εύρος.

■ 9. ΔΙΑΜΟΡΦΩΣΗ (CONFIGURATION)

Η συσκευή Double Relay Switch επιτρέπει τη σύνδεση τριών ομάδων:

Η 1η ομάδα συσχέτισης ανατίθεται στο διακόπτη S1 - αποστέλλει πλαίσια εντολών στις αντίστοιχες συσκευές κάθε φορά που πιέζεται το κουμπί που είναι συνδεδεμένο στο τερματικό S1.


Η 2η ομάδα συσχέτισης ανατίθεται στον διακόπτη S2 - αποστέλλει πλαίσια εντολών στις αντίστοιχες συσκευές κάθε φορά που πιέζεται το κουμπί που είναι συνδεδεμένο στο τερματικό S2.

Η 3η ομάδα συσχέτισης αναφέρει την κατάσταση της συσκευής και επιτρέπει την εκχώρηση μίας μόνο συσκευής (ο κεντρικός ελεγκτής από προεπιλογή).



Η συσκευή ρελέ στην 1η και 2η ομάδα επιτρέπει τον έλεγχο 5 κανονικών και 5 ομαδοποιημένων συσκευών ανά ομάδα σύνδεσης. Η 3η ομάδα προορίζεται αποκλειστικά για τον ελεγκτή και επομένως μόνο 1 κόμβος μπορεί να εκχωρηθεί. Δεν συνιστάται η σύνδεση περισσότερων από 10 συσκευών γενικά, καθώς ο χρόνος απόκρισης για τις εντολές ελέγχου εξαρτάται από τον αριθμό των συσχετισμένων συσκευών. Σε ακραίες περιπτώσεις, η απόκριση του συστήματος μπορεί να καθυστερήσει.

Για να προσθέσετε μια συσχέτιση (χρησιμοποιώντας τον ελεγκτή του Home Center):

1. Μεταβείτε στις επιλογές της συσκευής κάνοντας κλικ στο εικονίδιο: 
2. Επιλέξτε την καρτέλα "Για προχωρημένους"
3. Καθορίστε σε ποια ομάδα και ποιες συσκευές θα συσχετιστούν
4. Περιμένετε μέχρι να ολοκληρωθεί η διαδικασία διαμόρφωσης. Η αποστολή σχετικών πληροφοριών σε συσκευές που έχουν προστεθεί σε συσχετισμένες ομάδες μπορεί να διαρκέσει ακόμη και λίγα λεπτά.




Κάθε νέα εντολή σύνδεσης που δίνεται ενώ οι εντολές σύνδεσης συνδέονται ήδη σε συσκευές, ακυρώνει την προηγούμενη.

9.2 ΠΡΟΗΓΜΕΝΕΣ ΠΑΡΑΜΕΤΡΟΥΣ (ADVANCED PARAMETERS)

Η συσκευή Double Relay Switch επιτρέπει την προσαρμογή της λειτουργίας του στις ανάγκες του χρήστη. Οι ρυθμίσεις είναι διαθέσιμες στο περιβάλλον διαχείρισης (προγραμματισμό) ως απλές επιλογές που μπορείτε να επιλέξετε επιλέγοντας το κατάλληλο πλαίσιο.

Για να ρυθμίσετε το Double Relay Switch (χρησιμοποιώντας τον ελεγκτή του Home Center):

1. Μεταβείτε στις επιλογές της συσκευής κάνοντας κλικ στο εικονίδιο: 
2. Επιλέξτε την καρτέλα «Για προχωρημένους».

■ 9. ΔΙΑΜΟΡΦΩΣΗ (CONFIGURATION)

1. Switch all function - Αλλαγή όλων των λειτουργιών

Επιτρέπει την ενεργοποίηση / απενεργοποίηση του ρελέ της συσκευής ανάλογα των λειτουργιών OLL ON / ALL OFF του κεντρικού ελεγκτή

Διαθέσιμες ρυθμίσεις:

255 - ALL ON είναι ενεργή, ALL OFF είναι ενεργή

0 - ALL ON δεν είναι ενεργή, ALL OFF δεν είναι ενεργή

1 - ALL ON δεν είναι ενεργή, ALL OFF είναι ενεργή

2 - ALL ON είναι ενεργή, ALL OFF είναι δεν είναι ενεργή

Προεπιλεγμένη ρύθμιση: **255**

Μέγεθος παραμέτρων: **1** [byte]

3. Override auto off - Αντικατάσταση της αυτόματης απενεργοποίησης

Αυτόματη απενεργοποίηση του ρελέ μετά από καθορισμένο χρόνο, με δυνατότητα χειροκίνητης απενεργοποίησης (άμεση απενεργοποίηση) μετά το πάτημα του κουμπιού S1

Διαθέσιμες ρυθμίσεις:

0 - Απενεργοποίηση χειροκίνητης απενεργοποίησης. Μετά το πάτημα του κουμπιού S1 το ρελέ ενεργοποιείται και απενεργοποιείται αυτόματα μετά από καθορισμένο χρόνο.

1 - ενεργοποίηση χειροκίνητης παράκαμψης. Μετά το πάτημα του κουμπιού S1 το ρελέ ενεργοποιείται και απενεργοποιείται αυτόματα μετά από καθορισμένο χρόνο. Μια άλλη ώθηση από το κουμπί S1 σβήνει αμέσως το ρελέ.

Προεπιλεγμένη ρύθμιση: **0**

Μέγεθος παραμέτρων: **1** [byte]

4. Auto off - Αυτόματη απενεργοποίηση

Το ρελέ θα απενεργοποιηθεί αυτόματα μετά από το χρονικό διάστημα που καθορίζεται σε αυτήν την παράμετρο.

Διαθέσιμες ρυθμίσεις:

0 - το ρελέ απενεργοποιείται μόνο από το κουμπί S1 ΔΕΝ ΕΧΕΙ ΧΡΟΝΙΚΗ ΑΠΕΝΕΡΓΟΠΟΙΗΣΗ

1-65535 (0.1-6553.5s, 0.1 βήμα)

Προεπιλεγμένη ρύθμιση: **0**

Μέγεθος παραμέτρων: **2** [bytes]

■ 9. ΔΙΑΜΟΡΦΩΣΗ (CONFIGURATION)

6. Command frames sent to 1st association group - Τα πλαίσια εντολών αποστέλλονται στην 1η ομάδα σύνδεσης

Διαθέσιμες ρυθμίσεις:

0 - αποστέλλονται εντολές όταν η συσκευή είναι ενεργοποιημένη και απενεργοποιημένη
1 - αποστέλλονται εντολές όταν απενεργοποιείται η συσκευή. Η ενεργοποίηση της συσκευής δεν στέλνει εντολές ελέγχου. Το διπλό κλικ (μόνο για μπουτόν στην είσοδο S1) στέλνει εντολή 'ενεργοποίηση', τα dimmers απομνημονεύουν το τελευταίο αποθηκευμένο επίπεδο.

2 - οι εντολές αποστέλλονται όταν η συσκευή είναι απενεργοποιημένη. Η ενεργοποίηση της συσκευής δεν στέλνει εντολές ελέγχου. Το διπλό κλικ (μόνο για μπουτόν στην είσοδο S1) στέλνει εντολή 'ενεργοποίηση' και οι ρυθμιστές ρυθμίζονται σε φωτεινότητα 100%.

Προεπιλεγμένη ρύθμιση: **0**

Μέγεθος παραμέτρων: **1 [byte]**

13. Switch and device status relation - Σχέση διακόπτη και κατάσταση συσκευής

Για τρόπο λειτουργίας διακόπτη και όχι μπουτόν. Αναθέτει την κατάσταση του διακόπτη εναλλαγής (bistable) στην κατάσταση της συσκευής.

Διαθέσιμες ρυθμίσεις:

0 - Ενεργοποίηση / απενεργοποίηση της συσκευής κατά την αλλαγή της κατάστασης του διακόπτη

1 - Η κατάσταση της συσκευής εξαρτάται από την κατάσταση του διακόπτη (η συσκευή είναι ενεργοποιημένη όταν ο διακόπτης είναι ενεργοποιημένος και αντίστροφα)

Προεπιλεγμένη ρύθμιση: **0**

Μέγεθος παραμέτρων: **1 [byte]**



Χρήσιμο όταν μας ενδιαφέρει να γνωρίζουμε την κατάσταση της εξόδου ανάλογα με την θέση του διακόπτη (κλειστή επαφή του διακόπτη S1 = εντολή για έξοδο Q / ανοιχτή επαφή διακόπτη = απενεργοποίηση εξόδου Q)

Προσοχή αυτό ισχύει μόνο για την τοπική διαχείριση μέσω του διακόπτη S1 και όχι για την απομακρυσμένη

14. Switch type - Τύπος διακόπτη

Παράμετρος που καθορίζει τον τύπο του συνδεδεμένου διακόπτη

Διαθέσιμες ρυθμίσεις:

0 - στιγμιαίο διακόπτη (Μπουτόν)

1 - διακόπτης εναλλαγής

Προεπιλεγμένη ρύθμιση: **1**

Μέγεθος παραμέτρων: **1 [byte]**

■ 9. ΔΙΑΜΟΡΦΩΣΗ (CONFIGURATION)

15. Dim/shut command sent to 1st association group - Εντολή Dim/shut αποστέλλεται στην 1η ομάδα σύνδεσης

Ενεργοποιώντας αυτή την επιλογή, ο χρήστης μπορεί να μειώσει το φωτισμό / κλείσιμο του ρολλού, συνδυάζοντας τον ρυθμιστή Dimmer / Roller Shutter. Κρατήστε το κουμπί για να αλλάξετε το επίπεδο ή πατήστε το διπλό για να ρυθμίσετε το επίπεδο στο μέγιστο (μόνο για μπουτόν).

Διαθέσιμες ρυθμίσεις:

0 - Ο ρυθμιστής ελεγχόμενου φωτισμού / ρολλού δεν είναι ενεργός

1 - Έχει ενεργοποιηθεί ο ρυθμιστής φωτισμού / ρολλού

Προεπιλεγμένη ρύθμιση: **0**

Μέγεθος παραμέτρων: **1 [byte]**

16. Restoring state after power failure - Επαναφορά κατάστασης μετά από διακοπή ρεύματος

Η συσκευή μπορεί να αποθηκεύσει την κατάστασή της πριν από την διακοπή ρεύματος και να την επαναφέρει μετά την επιστροφή της τροφοδοσίας.

Διαθέσιμες ρυθμίσεις:

0 - δεν αποθηκεύει την κατάσταση μετά από διακοπή ρεύματος, επιστρέφει στη θέση «off»

1 - αποκαθιστά κατάσταση πριν από διακοπή ρεύματος

Προεπιλεγμένη ρύθμιση: **1**

Μέγεθος παραμέτρων: **1 [byte]**

30. General Alarm - Γενικός συναγερμός

Ανταπόκριση στο γενικό πλαίσιο εντολών συναγερμού.

Διαθέσιμες ρυθμίσεις:

0 - ΑΠΕΝΕΡΓΟΠΟΙΗΣΗ - η συσκευή δεν ανταποκρίνεται στα πλαίσια δεδομένων συναγερμού

1 - ALARM RELAY ON - η συσκευή ανάβει μετά την ανίχνευση συναγερμού

2 - ALARM RELAY OFF - η συσκευή απενεργοποιείται μετά την ανίχνευση συναγερμού

3 - ALARM FLASHING η συσκευή αλλάζει περιοδικά την κατάστασή της στο αντίθετο, όταν ανιχνεύει συναγερμό εντός 10 λεπτών.

Προεπιλεγμένη ρύθμιση: **3**

Μέγεθος παραμέτρων: **1 [byte]**

■ 9. ΔΙΑΜΟΡΦΩΣΗ (CONFIGURATION)

31. Flood Alarm - Συναγερμός πλημμύρας

Ανταπόκριση στο πλαίσιο εντολών συναγερμού πλημμύρας.

Διαθέσιμες ρυθμίσεις:

- 0** - ΑΠΕΝΕΡΓΟΠΟΙΗΣΗ - η συσκευή δεν ανταποκρίνεται στα πλαίσια δεδομένων συναγερμού
- 1** - ALARM RELAY ON - η συσκευή ανάβει μετά την ανίχνευση συναγερμού
- 2** - ALARM RELAY OFF - η συσκευή απενεργοποιείται μετά την ανίχνευση συναγερμού
- 3** - ALARM FLASHING η συσκευή αλλιάζει περιοδικά την κατάσταση της στο αντίθετο, όταν ανιχνεύει συναγερμό εντός 10 λεπτών.
Προεπιλεγμένη ρύθμιση: **2**
Μέγεθος παραμέτρων: **1 [byte]**

32. Smoke, CO and CO2 Alarm - Συναγερμός καπνού, CO και CO2

Ανταπόκριση στα πλαίσια εντολών συναγερμού καπνού, CO και CO2.

Διαθέσιμες ρυθμίσεις:

- 0** - ΑΠΕΝΕΡΓΟΠΟΙΗΣΗ - η συσκευή δεν ανταποκρίνεται στα πλαίσια δεδομένων συναγερμού
- 1** - ALARM RELAY ON - η συσκευή ανάβει μετά την ανίχνευση συναγερμού
- 2** - ALARM RELAY OFF - η συσκευή απενεργοποιείται μετά την ανίχνευση συναγερμού
- 3** - ALARM FLASHING η συσκευή αλλιάζει περιοδικά την κατάσταση της στο αντίθετο, όταν ανιχνεύει συναγερμό εντός 10 λεπτών.
Προεπιλεγμένη ρύθμιση: **3**
Μέγεθος παραμέτρων: **1 [byte]**

33. Temperature Alarm - Συναγερμός θερμοκρασίας

Απάντηση στο πλαίσιο εντολών συναγερμού θερμοκρασίας.

Διαθέσιμες ρυθμίσεις:

- 0** - ΑΠΕΝΕΡΓΟΠΟΙΗΣΗ - η συσκευή δεν ανταποκρίνεται στα πλαίσια δεδομένων συναγερμού
- 1** - ALARM RELAY ON - η συσκευή ανάβει μετά την ανίχνευση συναγερμού
- 2** - ALARM RELAY OFF - η συσκευή απενεργοποιείται μετά την ανίχνευση συναγερμού
- 3** - ALARM FLASHING η συσκευή αλλιάζει περιοδικά την κατάσταση της στο αντίθετο, όταν ανιχνεύει συναγερμό εντός 10 λεπτών.
Προεπιλεγμένη ρύθμιση: **1**
Μέγεθος παραμέτρων: **1 [byte]**

■ 9. ΔΙΑΜΟΡΦΩΣΗ (CONFIGURATION)

39. Alarm flashing time - Χρόνος αναβοσβήματος συναγερμού

Καθορίζει πόσο χρόνο θα διαρκέσει το αναβοσβήσιμο σε περίπτωση συναγερμού.

Διαθέσιμες ρυθμίσεις:

1-65535 - χρόνος σε δευτερόλεπτα

Προεπιλεγμένη ρύθμιση: **600**

Μέγεθος παραμέτρων: **2 [bytes]**

Χρήσεις του ρελέ μέσω της εφαρμογής, τοπικό έλεγχο και παρακολούθησης κατάστασης

1. Για ενεργοποίηση με χρόνο της υπάρχουσας σειρήνας συναγερμού Μπουτόν πανικού ή επέκταση συναγερμού ή όπλιση - αφόπλιση του υπάρχων συναγερμού κτλ
2. Ενεργοποίηση κυπρί ή ηλεκτρικής κλειδαριάς
3. Φώτα σκάλας που θέλουμε να κλείνουν χρονικά
4. Ενσωμάτωση αισθητήρων 220 v συσκευών όπως φωτοκύτταρα κτλ
5. Έλεγχος πρίζας (μέχρι 2500 w) με χρόνο
6. Λειτουργία καλέςματος ανεληκυστήρα
7. Ενεργοποίηση σεναρίων (σκηνών) με μονό - διπλό μπουτόν ή διακόπτες
8. Έλεγχος κατάστασης μέχρι 2 εισόδων (220 v) ή μιας εξόδου από 12 v - 240 ac

40. General Alarm for relay 2 - Γενικός συναγερμός για ρελέ 2

Ανταπόκριση στο γενικό πλαίσιο εντολών συναγερμού.

Διαθέσιμες ρυθμίσεις:

0 - ΑΠΕΝΕΡΓΟΠΟΙΗΣΗ - η συσκευή δεν ανταποκρίνεται στα πλαίσια δεδομένων συναγερμού

1 - ALARM RELAY ON - η συσκευή ανάβει μετά την ανίχνευση συναγερμού

2 - ALARM RELAY OFF - η συσκευή απενεργοποιείται μετά την ανίχνευση συναγερμού

3 - ALARM FLASHING η συσκευή αλλιάζει περιοδικά την κατάστασή της στο αντίθετο, όταν ανιχνεύει συναγερμό εντός 10 λεπτών.

Προεπιλεγμένη ρύθμιση: **3**

Μέγεθος παραμέτρων: **1 [byte]**

41. Flood Alarm for relay 2 - Συναγερμός πλημμύρας για το ρελέ 2

Ανταπόκριση στο πλαίσιο εντολών συναγερμού πλημμύρας.

Διαθέσιμες ρυθμίσεις:

0 - ΑΠΕΝΕΡΓΟΠΟΙΗΣΗ - η συσκευή δεν ανταποκρίνεται στα πλαίσια δεδομένων συναγερμού

1 - ALARM RELAY ON - η συσκευή ανάβει μετά την ανίχνευση συναγερμού

2 - ALARM RELAY OFF - η συσκευή απενεργοποιείται μετά την ανίχνευση συναγερμού

3 - ALARM FLASHING η συσκευή αλλιάζει περιοδικά την κατάστασή της στο αντίθετο, όταν ανιχνεύει συναγερμό εντός 10 λεπτών.

Προεπιλεγμένη ρύθμιση: **2**

Μέγεθος παραμέτρων: **1 [byte]**

■ 9. ΔΙΑΜΟΡΦΩΣΗ (CONFIGURATION)

42. Smoke, CO and CO2 Alarm for relay 2 - Συναγερμός καπνού, CO και CO2 για ρελέ 2

Ανταπόκριση στα πλαίσια εντολών συναγερμού καπνού, CO και CO2.

Διαθέσιμες ρυθμίσεις:

0 - ΑΠΕΝΕΡΓΟΠΟΙΗΣΗ - η συσκευή δεν ανταποκρίνεται στα πλαίσια δεδομένων συναγερμού

1 - ALARM RELAY ON - η συσκευή ανάβει μετά την ανίχνευση συναγερμού

2 - ALARM RELAY OFF - η συσκευή απενεργοποιείται μετά την ανίχνευση συναγερμού

3 - ALARM FLASHING η συσκευή αλλιάζει περιοδικά την κατάστασή της στο αντίθετο, όταν ανιχνεύει συναγερμό εντός 10 λεπτών.

Προεπιλεγμένη ρύθμιση: **3**

Μέγεθος παραμέτρων: **1** [byte]

43. Temperature Alarm for relay 2 - Συναγερμός θερμοκρασίας για ρελέ 2

Απάντηση στο πλαίσιο εντολών συναγερμού θερμοκρασίας.

Διαθέσιμες ρυθμίσεις:

0 - ΑΠΕΝΕΡΓΟΠΟΙΗΣΗ - η συσκευή δεν ανταποκρίνεται στα πλαίσια δεδομένων συναγερμού

1 - ALARM RELAY ON - η συσκευή ανάβει μετά την ανίχνευση συναγερμού

2 - ALARM RELAY OFF - η συσκευή απενεργοποιείται μετά την ανίχνευση συναγερμού

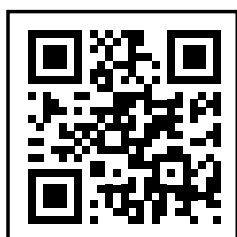
3 - ALARM FLASHING η συσκευή αλλιάζει περιοδικά την κατάστασή της στο αντίθετο, όταν ανιχνεύει συναγερμό εντός 10 λεπτών.

Προεπιλεγμένη ρύθμιση: **1**

Μέγεθος παραμέτρων: **1** [byte]

GEYER FIBARO®

H O M E I N T E L L I G E N C E



GEYER HELLAS A.E.

Έδρα - Εργοστάσιο

Δροσιά, Χαλκίδας, Τ.Κ 34100
Τηλ.: 22210-98711, 22210-97127
Fax: 22210-97144

Υποκατάστημα Θεσσαλονίκης

Φιλύρας 31, Π. Μελάς 56429, Θεσσαλονίκη
Τηλ.: 2310-544308, 2310-544853
Fax: 2310-544711

email: cs@geyer.gr

www.geyer.gr - www.fibaro.com

[f](https://www.facebook.com/geyerhellas) <https://www.facebook.com/geyerhellas>

[in](https://www.linkedin.com/company/geyerhellas) <https://www.linkedin.com/company/geyerhellas>

[t](https://twitter.com/geyerhellas) <https://twitter.com/geyerhellas>

[You Tube](https://www.youtube.com/user/geyerhellas) <https://www.youtube.com/user/geyerhellas>