

GEYER
FIBARO®



ZW300

RELAY SWITCH FGS-212

Εγχειρίδιο Χρήσης

■ ΠΕΡΙΕΧΟΜΕΝΑ

1. Περιγραφή	3
2. Χαρακτηριστικά	3
3. Τεχνικά Χαρακτηριστικά	4
4. Εγκατάσταση	5
5. Τοποθέτηση της κεραίας	6
6. Z-wave Δίκτυο	
6.1 Προσθήκη συσκευής	7
6.2 Αφαίρεση συσκευής	7
7. Λειτουργία της συσκευής	
7.1 Έλεγχος τοπικά με εξωτερικό διακόπτη η μπουτόν	8
7.2 ALL ON / ALL OFF	8
7.3 Επαναφορά συστήματος	8
8. Επιπρόσθετα χαρακτηριστικά	
8.1 Λειτουργία συσκευής μέσω δεδομένων συναγερμού FIBARO	9
9. Διαμόρφωση (Configuration)	
9.1 Ενώσεις - συσχετίσεις (Associations)	9
9.2 Προηγμένες παραμέτρους (Advanced parameters)	10

■ 1. ΠΕΡΙΓΡΑΦΗ

Η συσκευή ρελέ FIBARO έχει σχεδιαστεί για εγκατάσταση σε τυποποιημένα κουτιά διακόπτη τοίχου ή οπουδήποτε αλλού και μπορείτε να ελέγχετε μια ηλεκτρική συσκευή μέχρι 2500W. Η είσοδος και η έξοδος του ρελέ μπορεί να είναι ψυχρή επαφή ή να πάρει και τάση από 12 - 240 VAC.

Όπως συμβαίνει με όλους τους άλλους ενεργοποιητές, **η συσκευή ρελέ FIBARO** επιτρέπει τον έλεγχο συνδεδεμένων συσκευών είτε μέσω του δικτύου Z-Wave είτε μέσω ενός διακόπτη ή δύο συνδεδεμένων απευθείας με αυτό.

■ 2. ΧΑΡΑΚΤΗΡΙΣΤΙΚΑ

- › Συμβατό με οποιοδήποτε ελεγκτή Z-Wave
- › Προηγμένος έλεγχος μικροεπεξεργαστή
- › Εκτελεστικό στοιχείο - ηλεκτρομαγνητικός διακόπτης ρελέ μικρού διακένου
- › Μπορεί να ενεργοποιηθεί από μόνο η διπλό μπουτόν ή διακόπτη (οποιασδήποτε εταιρείας)

3. ΤΕΧΝΙΚΑ ΧΑΡΑΚΤΗΡΙΣΤΙΚΑ

Παροχή ηλεκτρικού ρεύματος:	110-240 V AC, 50/60 Hz
Ονομαστικό ρεύμα φορτίου (φορτίο αντίστασης):	10A συνολικό ρεύμα
Κατανάλωση ενέργειας:	μέχρι 0.8W
Ισχύς εξόδου (φορτίο αντίστασης):	2500W για 240V AC 1250W για 120V AC
Συμμόρφωση με τα πρότυπα της ΕΕ:	RED 2014/53 / ΕΕ, RoHS 2011/65 / ΕΕ
Θερμοκρασία λειτουργίας:	0-35 °C
Ενεργό στοιχείο:	διακόπτης ρελέ μικρού διακένου μ
Για τοποθέτηση σε κουτιά:	Ø ≥ 50 mm, βάθος ≥ 60 mm
Ασύρματο πρωτόκολλο:	Z-wave
Ισχύς ασύρματου σήματος:	έως 1mW
Ραδιοσυχνότητα:	868,4 MHz Europe
Ισχύς μετάδοσης ραδιοσυχνοτήτων:	έως -1 dBm (EIRP)
Εύρος:	έως 50 μ. σε εξωτερικούς χώρους, έως 30μ. σε εσωτερικούς χώρους, (ανάλογα με τα οικοδομικά υλικά)
Διαστάσεις: (Π x Υ x Β):	42,50 x 38,25 x 20,30 mm

4. ΕΓΚΑΤΑΣΤΑΣΗ



Η σύνδεση της συσκευής με τρόπο που δεν συμβιβάζεται με το εγχειρίδιο μπορεί να προκαλέσει κίνδυνο για την υγεία, τη ζωή ή υλικές ζημιές.

Όταν συνδέετε την συσκευή να ενεργείτε σύμφωνα με τους ακόλουθους κανόνες:

- › Συνδέστε μόνο σύμφωνα με ένα από τα διαγράμματα
- › Η ηλεκτρική εγκατάσταση θα πρέπει να προστατεύεται από ασφάλεια όχι μεγαλύτερη από 10 A.
- › Η συσκευή πρέπει να τοποθετηθεί σε κουτί διακοπών τοίχου σύμφωνα με τα σχετικά εθνικά πρότυπα ασφαλείας και με βάθος τουλάχιστον 60mm
- › Οι ηλεκτρικοί διακόπτες που χρησιμοποιούνται στην εγκατάσταση θα πρέπει να συμμορφώνονται με τα σχετικά πρότυπα ασφαλείας
- › Το μήκος των συρμάτων που χρησιμοποιούνται για τη σύνδεση του διακόπτη ελέγχου δεν πρέπει να υπερβαίνει τα 20 μέτρα

Σημειώσεις για τα διαγράμματα:

L = Φάση

N = ουδέτερος

IN = είσοδος (στο παράδειγμα μας παίρνει από την φάση L)

Q = Έξοδος που ρυθμίζεται χρονικά από 1 δευτερόλεπτο μέχρι 6500 δευτερόλεπτα

S1 = για σύνδεση 1ου μπουτόν η διακόπτη

S2 = για σύνδεση 2ου μπουτόν ή διακόπτη

B - κουμπί παροχής (χρησιμοποιείται για την προσθήκη / αφαίρεση της συσκευής από τον κεντρικό ελεγκτή HOME CENTER)

Εγκατάσταση της συσκευής:

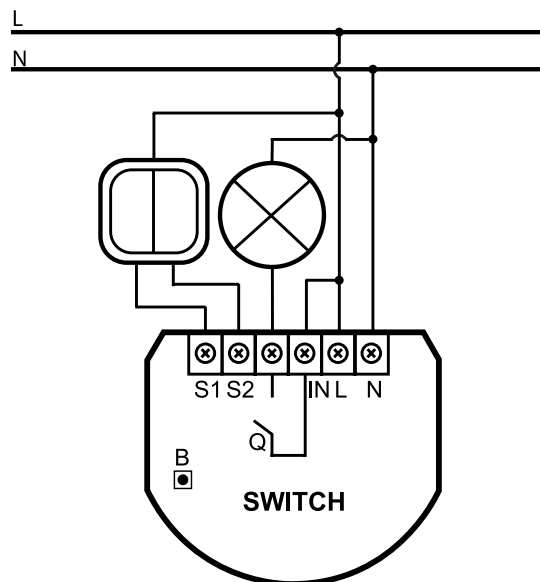
1. Απενεργοποιήστε την τάση δικτύου (απενεργοποιήστε την ασφάλεια του ηλεκτρικού πίνακα)
2. Ανοίξτε το κουτί διακόπτη τοίχου
3. Συνδεθείτε με ένα από τα παρακάτω διαγράμματα.
4. Επαληθεύστε την ορθότητα του διακόπτη σύνδεσης στην τάση δικτύου
5. Τοποθετήστε τη συσκευή και την κεραία σε ένα κουτί διακόπτη τοίχου
6. Κλείστε το κουτί διακόπτη τοίχου
7. Ενεργοποιήστε την τάση δικτύου
8. Προσθέστε τη συσκευή στο δίκτυο Z-Wave

4. ΕΓΚΑΤΑΣΤΑΣΗ

i

Ο διακόπτης που συνδέεται στο τερματικό S1 είναι ένας κύριος διακόπτης. Ενεργοποιεί τη βασική λειτουργία της συσκευής (ενεργοποίηση/απενεργοποίηση) και ξεκινά τη λειτουργία εκμάθησης (Add/Remove). Ο διακόπτης που είναι συνδεδεμένος στο τερματικό S2 είναι ένας προαιρετικός διακόπτης και το πάτημα χωρίς αλλαγή των παραμέτρων διαμόρφωσης δεν επηρεάζει την κατάσταση της συσκευής. Η λειτουργία των διακοπών μπορεί να αντιστραφεί προσαρμόζοντας την προηγμένη παράμετρο.

Βασικό σχεδιάγραμμα σύνδεσης:



Διάγραμμα με διπλό μπουτόν

Τα μπουτόν είναι προαιρετικά αν θέλουμε να ελέγχουμε το ρελέ τοπικά, μπορούμε να χρησιμοποιήσουμε και μόνο το S1

5. ΤΟΠΟΘΕΤΗΣΗ ΤΗΣ ΚΕΡΑΙΑΣ

- › Τοποθετήστε την κεραία της συσκευής όσο το δυνατόν πιο μακριά από μεταλλικά στοιχεία (καλώδια σύνδεσης, δακτύλιοι βραχίονα κλπ.) Για να αποτρέψετε παρεμβολές.
- › Οι μεταλλικές επιφάνειες που βρίσκονται σε κοντινή σχέση με την κεραία (π.χ. μεταλλικά κουτιά, μεταλλικά κουφώματα) ενδέχεται να επηρεάσουν αρνητικά τη λήψη σήματος!
- › Μην κόβετε ή συντομεύετε την κεραία - το μήκος της ταιριάζει απόλυτα με τη ζώνη στην οποία λειτουργεί το σύστημα.

6. Z-WAVE ΔΙΚΤΥΟ

6.1 ΠΡΟΣΘΗΚΗ ΣΥΣΚΕΥΗΣ

Προσθήκη συσκευής - Λειτουργία εκμάθησης συσκευής Z-Wave, επιτρέποντας την προσθήκη της στο υπάρχον δίκτυο Z-Wave.

Για να προσθέσετε τη συσκευή στο home center:

1. Τοποθετήστε τη συσκευή σε άμεση εμβέλεια με τον ελεγκτή Z-Wave
2. Προσδιορίστε το ποιος είναι ο διακόπτη S1 ή το κουμπί B (που βρίσκεται στο περίβλημα της συσκευής)
3. Συνδεθείτε στο περιβάλλον διαμόρφωσης (προγραμματισμό) του Κεντρικού ελεγκτή.
4. Στην ενότητα **Συσκευές**, κάντε κλικ στην επιλογή **Προσθήκη ή κατάργηση συσκευής**.
5. Κάντε κλικ στην επιλογή **Προσθήκη** για να ξεκινήσετε τη λειτουργία προσθήκης.
6. Γρήγορα, πιέστε το διακόπτη (S1) τρεις φορές ή το κουμπί B
7. Περιμένετε μέχρι να ολοκληρωθεί η διαδικασία προσθήκης (φαίνεται στον προγραμματισμό).
8. Η επιτυχής προσθήκη θα επιβεβαιωθεί από το μήνυμα του ελεγκτή Z-Wave



Κατά την προσθήκη της συσκευής στο δίκτυο με το συνδεδεμένο διακόπτη εναλλαγής (απλό διακόπτη), βεβαιωθείτε ότι όλες οι επαφές διακόπτη είναι ανοιχτές (off). Διαφορετικά, θα αποτρέψει την προσθήκη / αφαίρεση της συσκευής από το δίκτυο.



Για τους διακόπτες εναλλαγής στην προεπιλεγμένη διαμόρφωση εκτελούνται έξι αλλαγές θέσης.

Σε περίπτωση προβλημάτων που σχετίζονται με άγνωστη διαμόρφωση ή τύπο εξωτερικού διακόπτη, χρησιμοποιήστε το κουμπί B για να προσθέσετε / αφαιρέσετε.

6.2 ΑΦΑΙΡΕΣΗ ΣΥΣΚΕΥΗΣ

Αφαίρεση συσκευής - Λειτουργία εκμάθησης συσκευής Z-Wave, επιτρέποντας την αφαίρεση της από το υπάρχον δίκτυο Z-Wave.

Για να αφαιρέσετε τη συσκευή στο δίκτυο Z-Wave:

1. Τοποθετήστε τη συσκευή σε άμεση εμβέλεια με τον ελεγκτή Z-Wave
2. Προσδιορίστε το ποιος είναι ο διακόπτη S1 ή το κουμπί B (που βρίσκεται στο περίβλημα της συσκευής)
3. Συνδεθείτε στο περιβάλλον διαμόρφωσης (προγραμματισμό) του Κεντρικού ελεγκτή.
4. Στην ενότητα **Συσκευές**, κάντε κλικ στην επιλογή **Προσθήκη ή κατάργηση συσκευής**.
5. Κάντε κλικ στην επιλογή **Διαγραφή** για να ξεκινήσετε τη λειτουργία προσθήκης.
6. Γρήγορα, πιέστε το διακόπτη (S1) τρεις φορές ή το κουμπί B
7. Περιμένετε μέχρι να ολοκληρωθεί η διαδικασία προσθήκης (φαίνεται στον προγραμματισμό).
8. Η επιτυχής διαγραφή θα επιβεβαιωθεί από το μήνυμα του ελεγκτή Z-Wave.

7. ΛΕΙΤΟΥΡΓΙΑ ΤΗΣ ΣΥΣΚΕΥΗΣ

7.1 ΕΛΕΓΧΟΣ ΤΟΠΙΚΑ ΜΕ ΕΞΩΤΕΡΙΚΟ ΔΙΑΚΟΠΤΗ Η ΜΠΟΥΤΟΝ

Στιγμιαίο διακόπτη (μπουτόν) (μετά την αποδέσμευση του ένα ελατήριο ωθεί αυτόματα προς τα πίσω και αποσυνδέει το διακόπτη):

- › Ενεργοποίηση / Απενεργοποίηση του φορτίου (έξοδος Q): πατήστε σύντομα το κουμπί που είναι συνδεδεμένο στο τερματικό S1

Διακόπτης ενεργοποίησης (απλός διακόπτης) (λειτουργεί ως **διακόπτης toggle** δύο θέσεων, δεν διαθέτει ελατήριο που θα μπορούσε να θέσει μία θέση του διακόπτη):

- › Ενεργοποίηση / Απενεργοποίηση του φορτίου (έξοδος Q): αλλιάξτε τη θέση του κουμπιού που είναι συνδεδεμένος στον ακροδέκτη S1

7.2 ALL ON / ALL OFF

Η συσκευή ανταποκρίνεται στις εντολές ALL ON / ALL OFF που μπορούν να σταλούν από τον κεντρικό ελεγκτή Z-Wave. Οι εντολές ALL ON / ALL OFF χρησιμοποιούνται για την έκδοση εντολών που απευθύνονται σε ολόκληρο το σύστημα. (π.χ. σενάριο φεύγω - ALL OFF και σενάριο έρχομαι ALL ON)

Από προεπιλογή, και οι δύο εντολές ALL ON και ALL OFF είναι αποδεκτές. Οι ρυθμίσεις μπορούν να αλλιάξουν τροποποιώντας την τιμή της παραμέτρου 1 (στην διαμόρφωση της συσκευής). Με αυτόν τον τρόπο ο χρήστης μπορεί να καθορίσει σε ποιες εντολές πρέπει να απαντήσει η συσκευή.

7.3 ΕΠΑΝΑΦΟΡΑ ΣΥΣΤΗΜΑΤΟΣ

Η διαδικασία επαναφοράς διαγράφει τη μνήμη της συσκευής, συμπεριλαμβανομένων όλων των πληροφοριών σχετικά με το δίκτυο Z-Wave και τον κύριο ελεγκτή.



Η επαναφορά της συσκευής δεν είναι ο συνιστώμενος τρόπος αφαίρεσης της συσκευής από το δίκτυο Z-Wave. Χρησιμοποιήστε τη διαδικασία επαναφοράς μόνο εάν ο πρωτεύων ελεγκτής λείπει ή δεν λειτουργεί. Ολική αφαίρεση της συσκευής μπορεί να επιτευχθεί με τη διαδικασία αφαίρεσης από τον κεντρικό ελεγκτή.

Επαναφορά της συσκευής:

1. Αποσυνδέστε την παροχή ρεύματος από τον ηλεκτρικό πίνακα
2. Αφαιρέστε την συσκευή από το κουτί διακόπτη
3. Συνδέστε το ρεύμα
4. Εντοπίστε το κουμπί B στο περίβλημα
5. Πατήστε και κρατήστε πατημένο το κουμπί B για 3 δευτερόλεπτα
6. Μετά από μερικά δευτερόλεπτα η συσκευή θα κάνει reset

■ 8. ΕΠΙΠΡΟΣΘΕΤΑ ΧΑΡΑΚΤΗΡΙΣΤΙΚΑ

8.1 ΛΕΙΤΟΥΡΓΙΑ ΣΥΣΚΕΥΗΣ ΜΕΣΩ ΔΕΔΟΜΕΝΩΝ ΣΥΝΑΓΕΡΜΟΥ FIBARO

Το σύστημα FIBARO επιτρέπει στο χρήστη να καθορίζει την απόκριση της συσκευής σε καταστάσεις συναγερμού (απόκριση στα πλαίσια δεδομένων ALARM_REPORT και SENSOR_ALARM_REPORT). Η συσκευή ανταποκρίνεται στους ακόλουθους τύπους συναγερμών:

- › Συναγερμός γενικού σκοπού - GENERAL PURPOSE ALARM
- › Συναγερμός καπνού - συναγερμός CO₂, συναγερμός CO
- › Συναγερμός πλημμύρας νερού - ALARM WATER
- › Συναγερμός θερμοκρασίας - ALARM HEAT
- › Τα πλαίσια δεδομένων συναγερμού αποστέλλονται από τις συσκευές FIBARO που είναι αισθητήρες συστήματος (π.χ. αισθητήρες πλημμυρών, ανιχνευτές καπνού, ανιχνευτές κίνησης κ.λπ.)

Η συσκευή μπορεί να ανταποκριθεί στα λαμβανόμενα πλαίσια δεδομένων (από τις ρυθμίσεις της διαμόρφωσης της συσκευής).

■ 9. ΔΙΑΜΟΡΦΩΣΗ (CONFIGURATION)

9.1 ΕΝΩΣΕΙΣ - ΣΥΣΧΕΤΙΣΕΙΣ (ASSOCIATIONS)

Σύνδεση (σύνδεση συσκευών) - Είναι ο άμεσος έλεγχος άλλων συσκευών στο δίκτυο του συστήματος Z-Wave από το τις εισόδους S1 και S2 π.χ. συσκευές Dimmer, διακόπτης ρελέ, πρίζες, συσκευές ρολών η σκηνές. Οι σκηνές αυτές (μπορούν να ελέγχεται μόνο μέσω του κεντρικού ελεγκτή Home Center).



Η Σύνδεση διασφαλίζει την άμεση μεταφορά εντολών ελέγχου μεταξύ συσκευών, εκτελείται χωρίς τη συμμετοχή του κεντρικού ελεγκτή και απαιτεί τη σχετική συσκευή να βρίσκεται στο άμεσο εύρος.

Πχ με το πάτημα του μπουτόν ή διακόπτη S1 να δίνεται εντολή σε όλα τις συσκευές ρολών να κατεβάσουν τα ρολά και με το πάτημα S2 στις συσκευές με τα ρολά πχ για να τα ανεβάσουν (κεντρική διαχείριση ρολών)

■ 9. ΔΙΑΜΟΡΦΩΣΗ (CONFIGURATION)

Η συσκευή ρελέ αυτή επιτρέπει τη σύνδεση τριών ομάδων:

Η 1η ομάδα σύνδεσης ανατίθεται στο διακόπτη S1 - αποστέλλει πλαίσια εντολών στις αντίστοιχες συσκευές κάθε φορά που πιέζεται το κουμπί που είναι συνδεδεμένο στο τερματικό S1.


Η δεύτερη ομάδα σύνδεσης ανατίθεται στον διακόπτη S2 - αποστέλλει πλαίσια εντολών στις αντίστοιχες συσκευές κάθε φορά που πιέζεται το κουμπί που είναι συνδεδεμένο στο τερματικό S2.

Η τρίτη ομάδα σύνδεσης αναφέρει την κατάσταση της συσκευής και επιτρέπει την εκχώρηση μίας μόνο συσκευής (ο κεντρικός ελεγκτής από προεπιλογή).



Η συσκευή ρελέ στην 1η και 2η ομάδα επιτρέπει τον έλεγχο 5 κανονικών και 5 ομαδοποιημένων συσκευών ανά ομάδα σύνδεσης. Η 3η ομάδα προορίζεται αποκλειστικά για τον ελεγκτή και επομένως μόνο 1 κόμβος μπορεί να εκχωρηθεί. Δεν συνιστάται η σύνδεση περισσότερων από 10 συσκευών γενικά, καθώς ο χρόνος απόκρισης για τις εντολές ελέγχου εξαρτάται από τον αριθμό των συσχετισμένων συσκευών. Σε ακραίες περιπτώσεις, η απόκριση του συστήματος μπορεί να καθυστερήσει.

Για να προσθέσετε μια συσχέτιση (χρησιμοποιώντας τον ελεγκτή του Home Center):

1. Μεταβείτε στις επιλογές της συσκευής κάνοντας κλικ στο εικονίδιο: 
2. Επιλέξτε την καρτέλα «Για προχωρημένους»
3. Στην επιλογή **ASSOCIATIONS** καθορίστε σε ποια ομάδα και ποιες συσκευές θα συσχετιστούν
4. Περιμένετε μέχρι να ολοκληρωθεί η διαδικασία διαμόρφωσης. Η αποστολή σχετικών πληροφοριών σε συσκευές που έχουν προστεθεί σε συσχετισμένες ομάδες μπορεί να διαρκέσει αρκετά λεπτά ανάλογα με το εύρος συσχετίσεων.




Κάθε νέα εντολή σύνδεσης που δίνεται ενώ οι εντολές σύνδεσης συνδέονται ήδη σε συσκευές, ακυρώνει την προηγούμενη.

9.2 ΠΡΟΗΓΜΕΝΕΣ ΠΑΡΑΜΕΤΡΟΥΣ (ADVANCED PARAMETERS)

Η συσκευή ρελέ FIBARO επιτρέπει την προσαρμογή της λειτουργίας του στις ανάγκες του χρήστη. Οι ρυθμίσεις είναι διαθέσιμες στη διασύνδεση FIBARO (προγραμματισμό) ως απλές επιλογές που μπορείτε να επιλέξετε επιλέγοντας το κατάλληλο πλαίσιο.

Για να ρυθμίσετε τη συσκευή ρελέ FIBARO (χρησιμοποιώντας τον ελεγκτή του Home Center):

1. Μεταβείτε στις επιλογές της συσκευής κάνοντας κλικ στο εικονίδιο: 
2. Επιλέξτε την καρτέλα «Για προχωρημένους».

■ 9. ΔΙΑΜΟΡΦΩΣΗ (CONFIGURATION)

1. Switch all function

Επιτρέπει την ενεργοποίηση / απενεργοποίηση του ρελέ της συσκευής ανάλογα των λειτουργιών OLL ON / ALL OFF του κεντρικού ελεγκτή

Διαθέσιμες ρυθμίσεις:

255 - ALL ON είναι ενεργή, ALL OFF είναι ενεργή

0 - ALL ON δεν είναι ενεργή, ALL OFF δεν είναι ενεργή

1 - ALL ON δεν είναι ενεργή, ALL OFF είναι ενεργή

2 - ALL ON είναι ενεργή, ALL OFF είναι δεν είναι ενεργή

Προεπιλεγμένη ρύθμιση: **255**

Μέγεθος παραμέτρων: **1 [byte]**

3. Override auto off - Αντικατάσταση της αυτόματης απενεργοποίησης

Αυτόματη απενεργοποίηση του ρελέ μετά από καθορισμένο χρόνο, με δυνατότητα χειροκίνητης απενεργοποίησης (άμεση απενεργοποίηση) μετά το πάτημα του κουμπιού S1.

Διαθέσιμες ρυθμίσεις:

0 - Απενεργοποίηση χειροκίνητης απενεργοποίησης. Μετά το πάτημα του κουμπιού S1 το ρελέ ενεργοποιείται και απενεργοποιείται αυτόματα μετά από καθορισμένο χρόνο.

1 - ενεργοποίηση χειροκίνητης παράκαμψης. Μετά το πάτημα του κουμπιού S1 το ρελέ ενεργοποιείται και απενεργοποιείται αυτόματα μετά από καθορισμένο χρόνο. Μια άλλη ώθηση από το κουμπί S1 σβήνει αμέσως το ρελέ.

Προεπιλεγμένη ρύθμιση: **0**

Μέγεθος παραμέτρων: **1 [byte]**

4. Auto off - Αυτόματη απενεργοποίηση

Το ρελέ θα απενεργοποιηθεί αυτόματα μετά από το χρονικό διάστημα που καθορίζεται σε αυτήν την παράμετρο.

Διαθέσιμες ρυθμίσεις:

0 - το ρελέ απενεργοποιείται μόνο από το κουμπί S1 ΔΕΝ ΕΧΕΙ ΧΡΟΝΙΚΗ ΑΠΕΝΕΡΓΟΠΟΙΗΣΗ

1-65535 (0.1-6553.5s, 0.1 βήμα)

Προεπιλεγμένη ρύθμιση: **0**

Μέγεθος παραμέτρων: **2 [bytes]**

■ 9. ΔΙΑΜΟΡΦΩΣΗ (CONFIGURATION)

6. Command frames sent to 1st association group - Τα πλαίσια εντολών αποστέλλονται στην 1η ομάδα σύνδεσης

Διαθέσιμες ρυθμίσεις:

0 - αποστέλλονται εντολές όταν η συσκευή είναι ενεργοποιημένη και απενεργοποιημένη
1 - αποστέλλονται εντολές όταν απενεργοποιείται η συσκευή. Η ενεργοποίηση της συσκευής δεν στέλνει εντολές ελέγχου. Το διπλό κλικ (μόνο για μπουτόν στην είσοδο S1) στέλνει εντολή «ενεργοποίηση», τα dimmers απομνημονεύουν το τελευταίο αποθηκευμένο επίπεδο.

2 - οι εντολές αποστέλλονται όταν η συσκευή είναι απενεργοποιημένη. Η ενεργοποίηση της συσκευής δεν στέλνει εντολές ελέγχου. Το διπλό κλικ (μόνο για μπουτόν στην είσοδο S1) στέλνει εντολή «ενεργοποίηση» και οι ρυθμιστές ρυθμίζονται σε φωτεινότητα 100%.

Προεπιλεγμένη ρύθμιση: **0**

Μέγεθος παραμέτρων: **1 [byte]**

13. Switch and device status relation - Σχέση διακόπτη και κατάσταση συσκευής

Για τρόπο λειτουργίας διακόπτη και όχι μπουτόν. Αναθέτει την κατάσταση του διακόπτη εναλλαγής (bistable) στην κατάσταση της συσκευής.

Διαθέσιμες ρυθμίσεις:

0 - Ενεργοποίηση / απενεργοποίηση της συσκευής κατά την αλλαγή της κατάστασης του διακόπτη

1 - Η κατάσταση της συσκευής εξαρτάται από την κατάσταση του διακόπτη (η συσκευή είναι ενεργοποιημένη όταν ο διακόπτης είναι ενεργοποιημένος και αντίστροφα)

Προεπιλεγμένη ρύθμιση: **0**

Μέγεθος παραμέτρων: **1 [byte]**



Χρήσιμο όταν μας ενδιαφέρει να γνωρίζουμε την κατάσταση της εξόδου ανάλογα με την θέση του διακόπτη (κλειστή επαφή του διακόπτη S1 = εντολή για έξοδο Q / ανοιχτή επαφή διακόπτη = απενεργοποίηση εξόδου Q)

Προσοχή αυτό ισχύει μόνο για την τοπική διαχείριση μέσω του διακόπτη S1 και όχι για την απομακρυσμένη.

14. Switch type - Τύπος διακόπτη

Παράμετρος που καθορίζει τον τύπο του συνδεδεμένου διακόπτη

Διαθέσιμες ρυθμίσεις:

0 - στιγμιαίο διακόπτη (Μπουτόν)

1 - διακόπτης εναλλαγής

Προεπιλεγμένη ρύθμιση: **1**

Μέγεθος παραμέτρων: **1 [byte]**

■ 9. ΔΙΑΜΟΡΦΩΣΗ (CONFIGURATION)

15. Dim/shut command sent to 1st association group - Εντολή Dim/shut αποστέλλεται στην 1η ομάδα σύνδεσης

Ενεργοποιώντας αυτή την επιλογή, ο χρήστης μπορεί να μειώσει το φωτισμό / κλείσιμο του ρολλού, συνδυάζοντας τον ρυθμιστή Dimmer / Roller Shutter. Κρατήστε το κουμπί για να αλλιάξετε το επίπεδο ή πατήστε το διπλό για να ρυθμίσετε το επίπεδο στο μέγιστο (μόνο για μπουτόν).

Διαθέσιμες ρυθμίσεις:

0 - Ο ρυθμιστής ελεγχόμενου φωτισμού / ρολλού δεν είναι ενεργός

1 - Έχει ενεργοποιηθεί ο ρυθμιστής φωτισμού / ρολλού

Προεπιλεγμένη ρύθμιση: **0**

Μέγεθος παραμέτρων: **1 [byte]**

16. Restoring state after power failure - Επαναφορά κατάστασης μετά από διακοπή ρεύματος

Η συσκευή μπορεί να αποθηκεύσει την κατάστασή της πριν από την διακοπή ρεύματος και να την επαναφέρει μετά την επιστροφή της τροφοδοσίας.

Διαθέσιμες ρυθμίσεις:

0 - δεν αποθηκεύει την κατάσταση μετά από διακοπή ρεύματος, επιστρέφει στη θέση «off»

1 - αποκαθιστά κατάσταση πριν από διακοπή ρεύματος

Προεπιλεγμένη ρύθμιση: **1**

Μέγεθος παραμέτρων: **1 [byte]**

30. General Alarm - Γενικός συναγερμός

Ανταπόκριση στο γενικό πλαίσιο εντολών συναγερμού.

Διαθέσιμες ρυθμίσεις:

0 - ΑΠΕΝΕΡΓΟΠΟΙΗΣΗ - η συσκευή δεν ανταποκρίνεται στα πλαίσια δεδομένων συναγερμού

1 - ALARM RELAY ON - η συσκευή ανάβει μετά την ανίχνευση συναγερμού

2 - ALARM RELAY OFF - η συσκευή απενεργοποιείται μετά την ανίχνευση συναγερμού

3 - ALARM FLASHING η συσκευή αλλιάζει περιοδικά την κατάστασή της στο αντίθετο, όταν ανιχνεύει συναγερμό εντός 10 λεπτών.

Προεπιλεγμένη ρύθμιση: **3**

Μέγεθος παραμέτρων: **1 [byte]**

■ 9. ΔΙΑΜΟΡΦΩΣΗ (CONFIGURATION)

31. Flood Alarm - Συναγερμός πλημμύρας

Ανταπόκριση στο πλαίσιο εντολών συναγερμού πλημμύρας.

Διαθέσιμες ρυθμίσεις:

- 0** - ΑΠΕΝΕΡΓΟΠΟΙΗΣΗ - η συσκευή δεν ανταποκρίνεται στα πλαίσια δεδομένων συναγερμού
- 1** - ALARM RELAY ON - η συσκευή ανάβει μετά την ανίχνευση συναγερμού
- 2** - ALARM RELAY OFF - η συσκευή απενεργοποιείται μετά την ανίχνευση συναγερμού
- 3** - ALARM FLASHING η συσκευή αλλιάζει περιοδικά την κατάσταση της στο αντίθετο, όταν ανιχνεύει συναγερμό εντός 10 λεπτών.
Προεπιλεγμένη ρύθμιση: **2**
Μέγεθος παραμέτρων: **1 [byte]**

32. Smoke, CO and CO2 Alarm - Συναγερμός καπνού, CO και CO2

Ανταπόκριση στα πλαίσια εντολών συναγερμού καπνού, CO και CO2.

Διαθέσιμες ρυθμίσεις:

- 0** - ΑΠΕΝΕΡΓΟΠΟΙΗΣΗ - η συσκευή δεν ανταποκρίνεται στα πλαίσια δεδομένων συναγερμού
- 1** - ALARM RELAY ON - η συσκευή ανάβει μετά την ανίχνευση συναγερμού
- 2** - ALARM RELAY OFF - η συσκευή απενεργοποιείται μετά την ανίχνευση συναγερμού
- 3** - ALARM FLASHING η συσκευή αλλιάζει περιοδικά την κατάσταση της στο αντίθετο, όταν ανιχνεύει συναγερμό εντός 10 λεπτών.
Προεπιλεγμένη ρύθμιση: **3**
Μέγεθος παραμέτρων: **1 [byte]**

33. Temperature Alarm - Συναγερμός θερμοκρασίας

Απάντηση στο πλαίσιο εντολών συναγερμού θερμοκρασίας.

Διαθέσιμες ρυθμίσεις:

- 0** - ΑΠΕΝΕΡΓΟΠΟΙΗΣΗ - η συσκευή δεν ανταποκρίνεται στα πλαίσια δεδομένων συναγερμού
- 1** - ALARM RELAY ON - η συσκευή ανάβει μετά την ανίχνευση συναγερμού
- 2** - ALARM RELAY OFF - η συσκευή απενεργοποιείται μετά την ανίχνευση συναγερμού
- 3** - ALARM FLASHING η συσκευή αλλιάζει περιοδικά την κατάσταση της στο αντίθετο, όταν ανιχνεύει συναγερμό εντός 10 λεπτών.
Προεπιλεγμένη ρύθμιση: **1**
Μέγεθος παραμέτρων: **1 [byte]**

■ 9. ΔΙΑΜΟΡΦΩΣΗ (CONFIGURATION)

39. Alarm flashing time - Χρόνος αναβοσβήματος συναγερμού

Καθορίζει πόσο χρόνο θα διαρκέσει το αναβοσβήσιμο σε περίπτωση συναγερμού.

Διαθέσιμες ρυθμίσεις:

1-65535 - χρόνος σε δευτερόλεπτα

Προεπιλεγμένη ρύθμιση: **600**

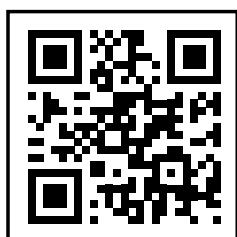
Μέγεθος παραμέτρων: **2 [bytes]**

Χρήσεις του ρελέ μέσω της εφαρμογής, τοπικό έλεγχο και παρακολούθησης κατάστασης

1. Για ενεργοποίηση με χρόνο της υπάρχουσας σειρήνας συναγερμού Μπουτόν πανικού ή επέκταση συναγερμού ή όπλιση - αφόπλιση του υπάρχων συναγερμού κτλ
2. Ενεργοποίηση κυπρί ή ηλεκτρικής κλειδαριάς
3. Φώτα σκάλας που θέλουμε να κλείνουν χρονικά
4. Ενσωμάτωση αισθητήρων 220 v συσκευών όπως φωτοκύτταρα κτλ
5. Έλεγχος πρίζας (μέχρι 2500 w) με χρόνο
6. Λειτουργία καλέσματος ανεγκυστήρα
7. Ενεργοποίηση σεναρίων (σκηνών) με μονό - διπλό μπουτόν ή διακόπτες
8. Έλεγχος κατάστασης μέχρι 2 εισόδων (220 v) ή μιας εξόδου από 12 v - 240 ac

GEYER FIBARO®

H O M E I N T E L L I G E N C E



GEYER HELLAS A.E.

Έδρα - Εργοστάσιο

Δροσιά, Χαλκίδας, Τ.Κ 34100
Τηλ.: 22210-98711, 22210-97127
Fax: 22210-97144

Υποκατάστημα Θεσσαλονίκης

Φιλύρας 31, Π. Μελάς 56429, Θεσσαλονίκη
Τηλ.: 2310-544308, 2310-544853
Fax: 2310-544711

email: cs@geyer.gr

www.geyer.gr - www.fibaro.com

[f](https://www.facebook.com/geyerhellas) <https://www.facebook.com/geyerhellas>

[in](https://www.linkedin.com/company/geyerhellas) <https://www.linkedin.com/company/geyerhellas>

[t](https://twitter.com/geyerhellas) <https://twitter.com/geyerhellas>

[You Tube](https://www.youtube.com/user/geyerhellas) <https://www.youtube.com/user/geyerhellas>